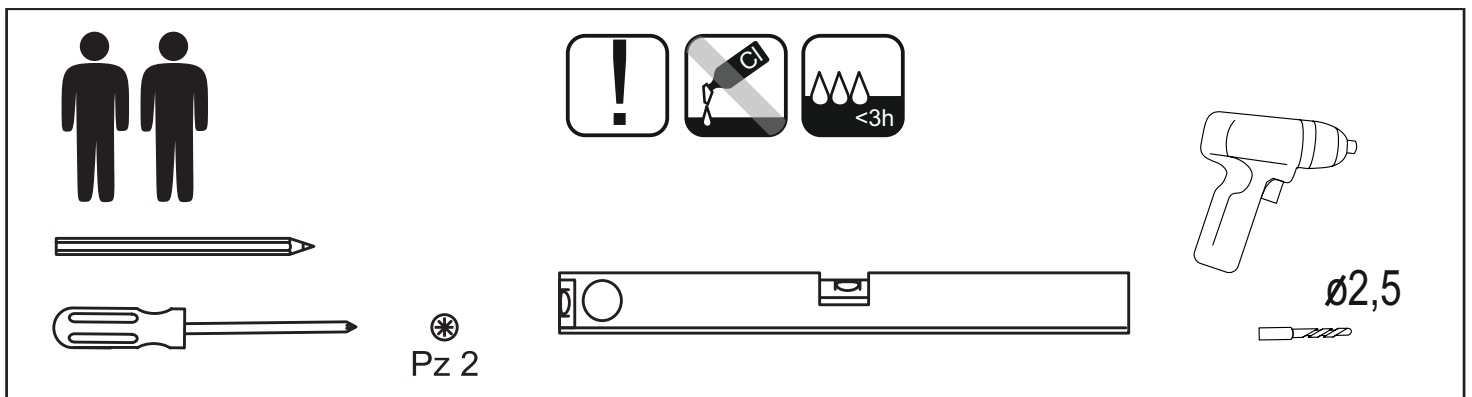
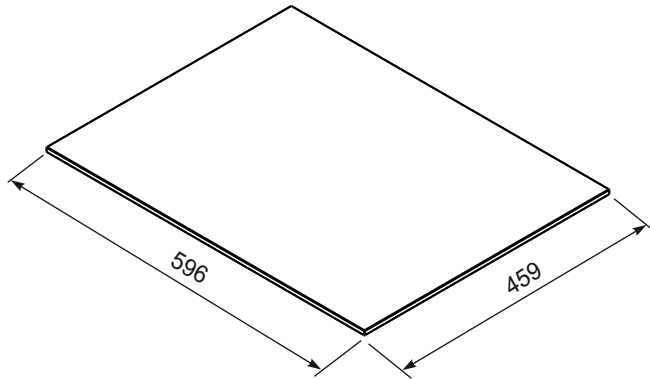
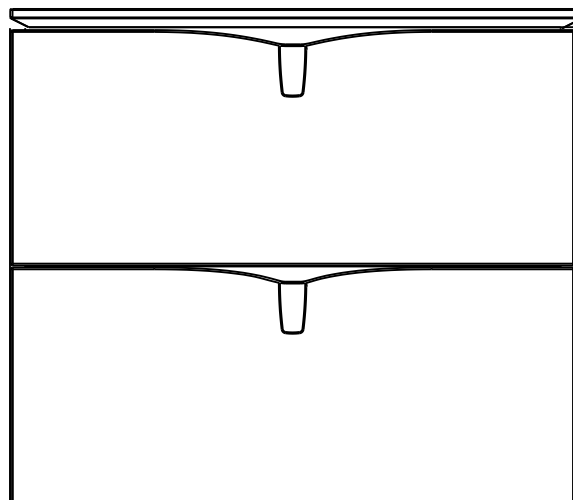


# ORISTO

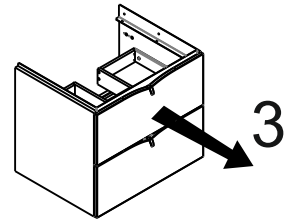
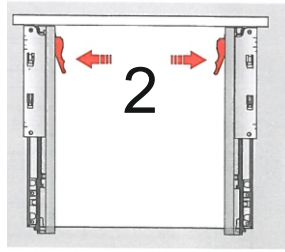
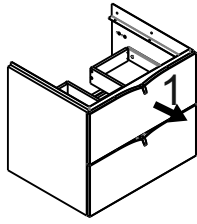
## OR00-BU-60...



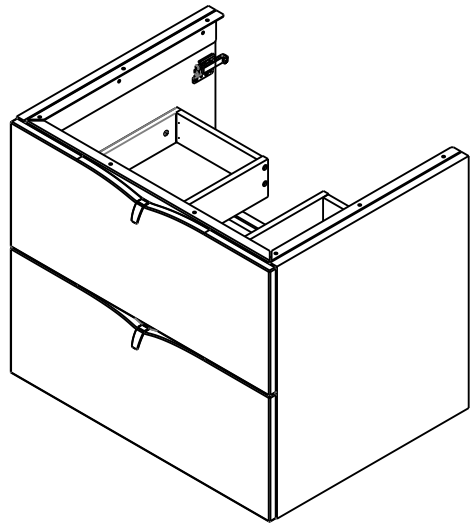
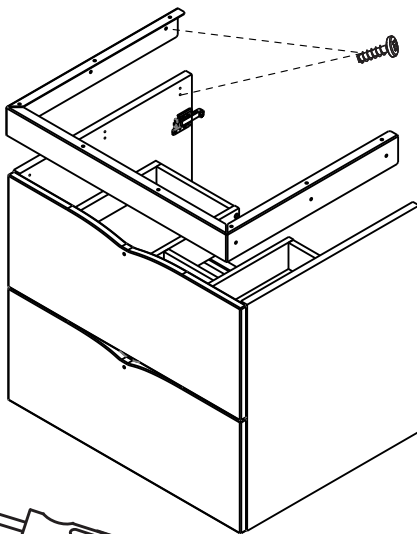
**OR..-SD-60...**  
**+**  
**OR00-BU-60...**



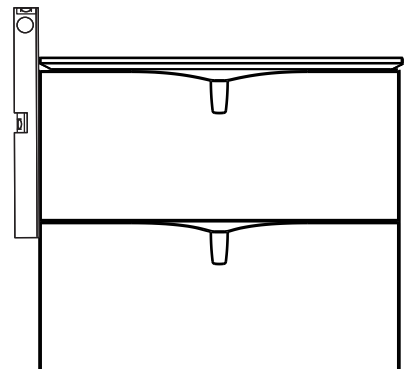
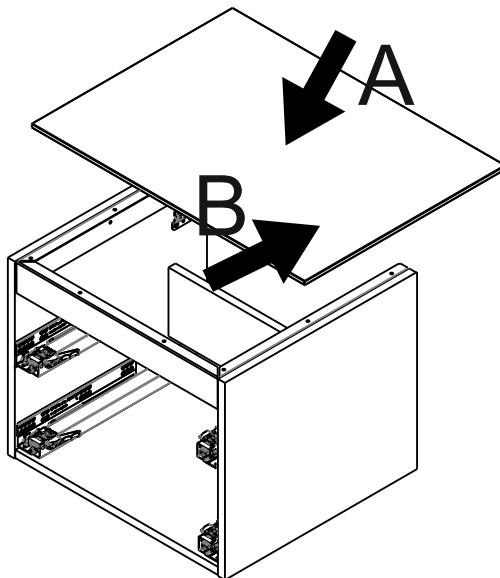
# 1



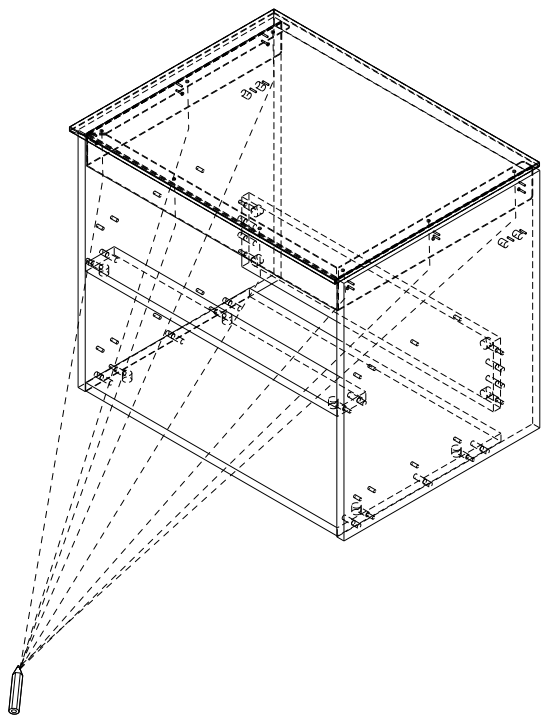
# 2



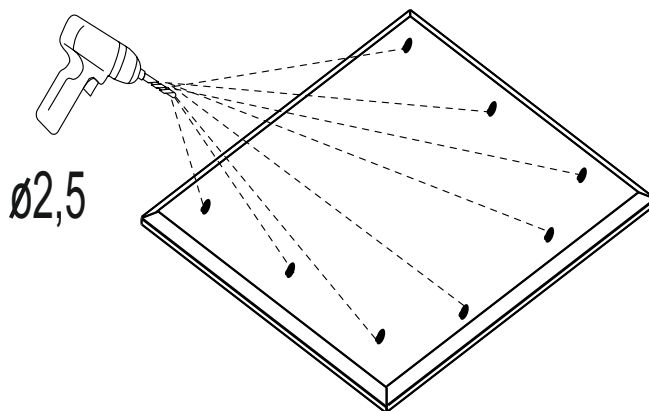
# 3



# 4

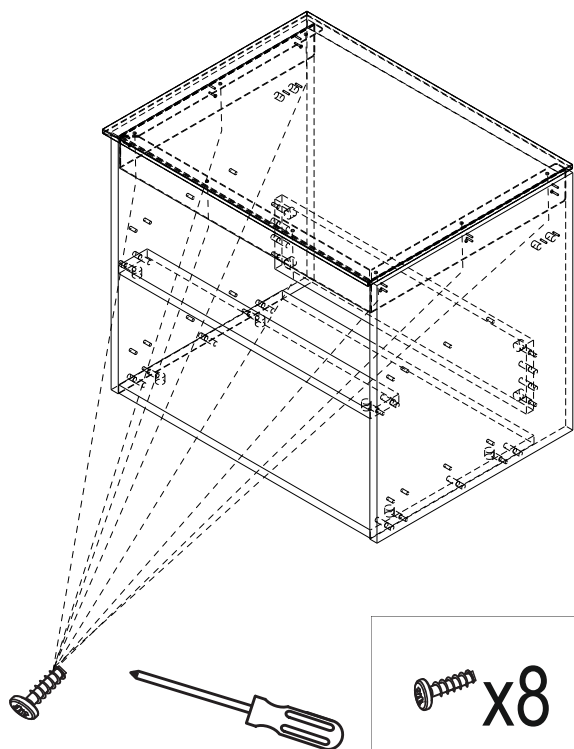


# 5

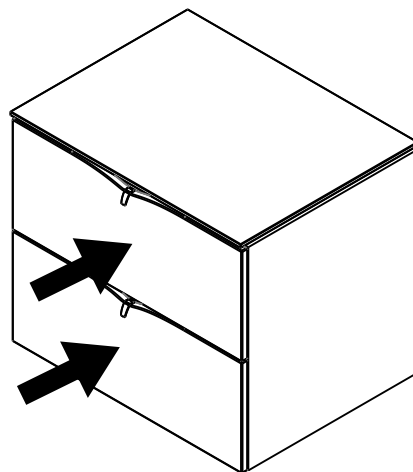


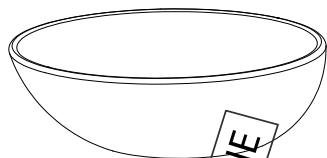
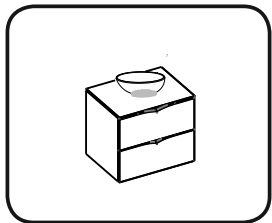
**UWAGA!!!  
WIERCIĆ DO GŁĘBOKOŚCI 10 MM**

# 6



# 7





**UWAGA !!!  
KRAWĘDŹ WYCIĘCIA  
ZABEZPIECZYĆ  
SILIKONEM**

